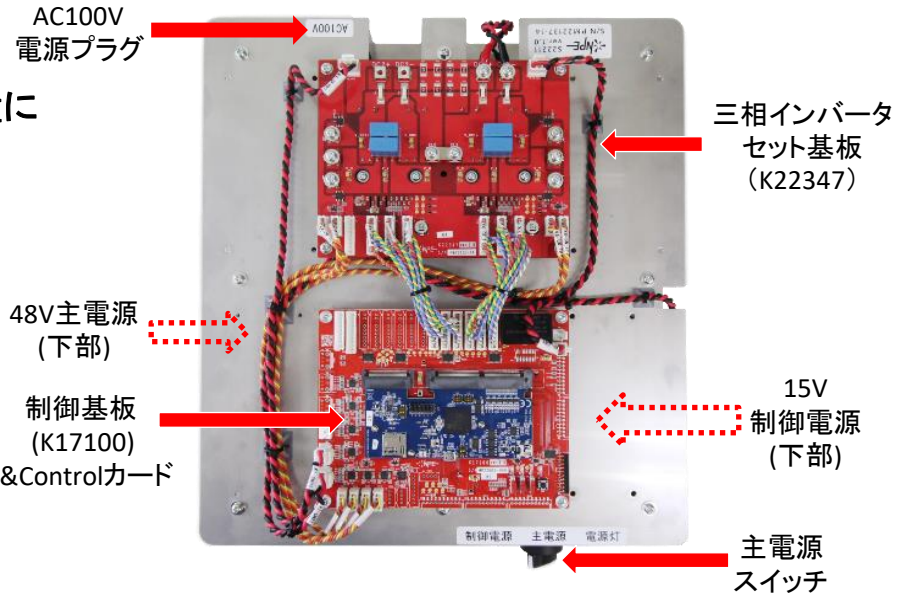


NPE 三相IGBTインバータ開発キット(S22211)

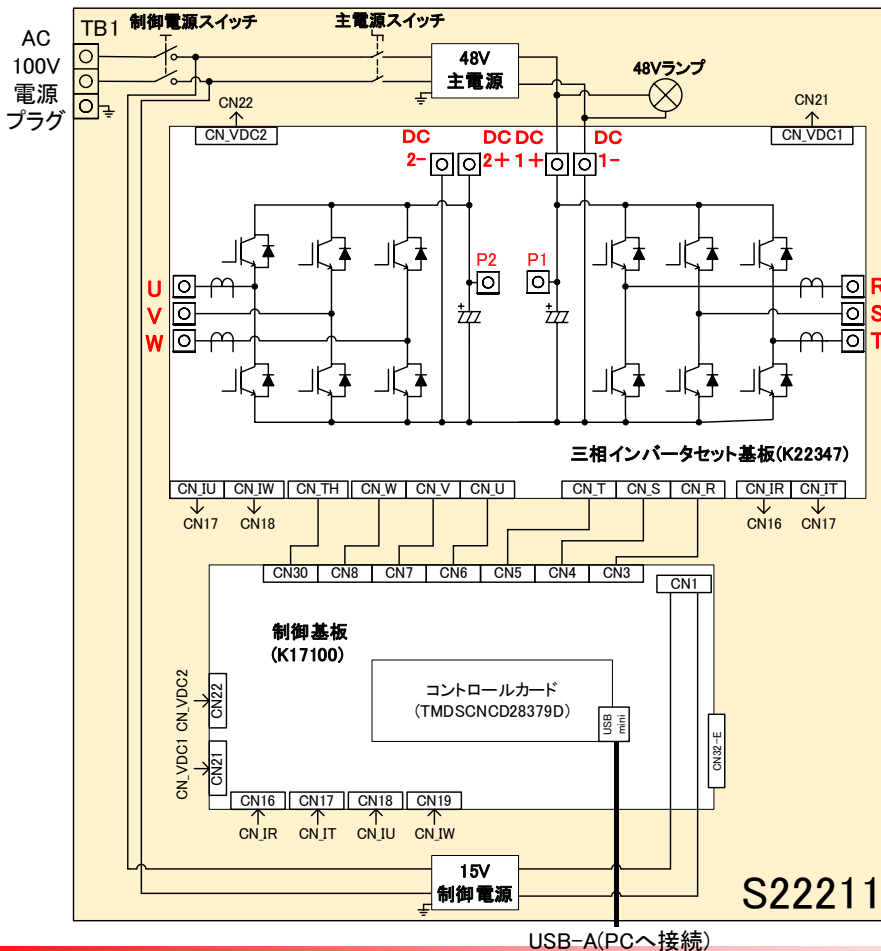
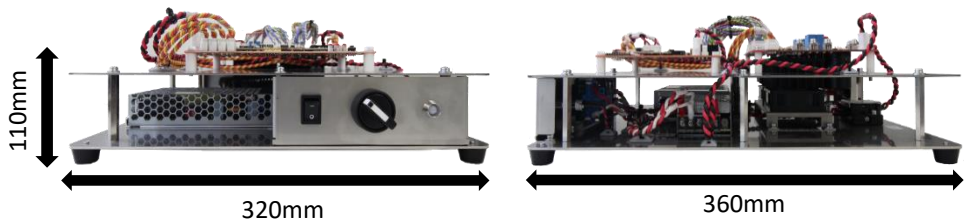
型名:S22211

- 主回路と制御回路を1つの装置に
- 卓上で実験可能な大きさ
ベーク板 320 × 360 mm
- 配線・ケーブル付属
(外部への配線は除く)
- 48V&15Vの電源付き
- 高い拡張性



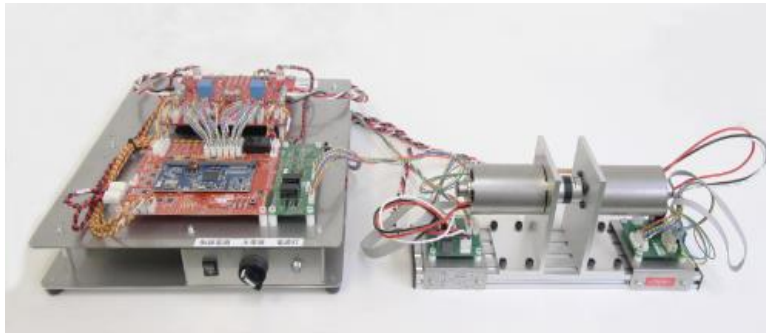
※カスタム対応可能

- 例: 非常停止ボタンを追加
- 例: アクリルケースを追加



項目	仕様 (型番)
AC100V 電源プラグ	ケーブル付き
三相インバータ セット基板	K22347
制御基板	K17100_ver.6.0
コントロール カード	TMDSCNCD28379D
48V主電源	DC48V 150W
15V制御電源	DC15V 25W
48Vランプ	赤
主電源スイッチ	ロッカースイッチ
制御電源 スイッチ	セレクトスイッチ

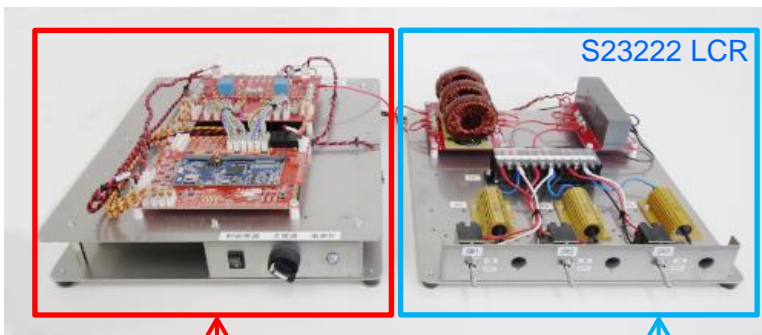
■ 接続構成1 モータベンチシステム



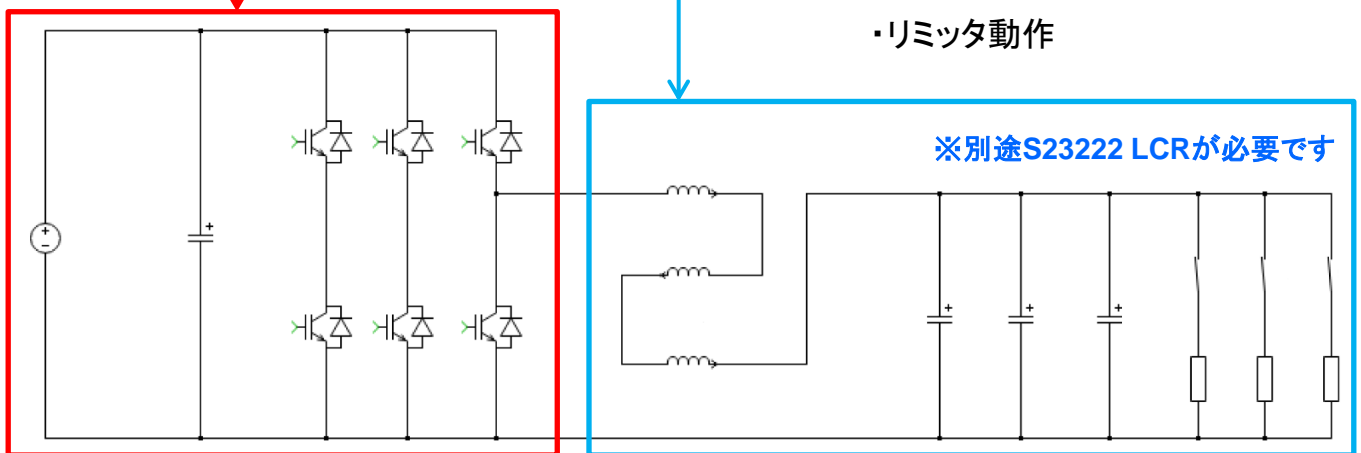
- 2台のモータと接続
それぞれ力行と回生で動作
数百W程度までの動作が可能
- モータ制御の実機動作確認
 - ・力行および回生動作
 - ・速度制御
 - ・トルク(電流)制御

※別途モータベンチとK22348が必要です

■ 接続構成2 降圧チョップパ回路



- R相を降圧チョップパとして動作
回路構成を変えれば自由に可能
 - ・昇圧チョップパ
 - ・三相RL負荷
- 各種制御を実機で確認できる
 - ・オープンループ
 - ・電流制御
 - ・電圧制御
 - ・リミッタ動作



降圧チョップパ接続例

■ お問い合わせ

長岡パワーエレクトロニクス株式会社
 〒940-2135 新潟県長岡市深沢町2085-16
 ながおか新産業創造センター
 TEL: 0258-94-4753 E-mail: office@npe.co.jp
 H P: <https://www.npe.co.jp>

長岡パワーエレクトロニクス株式会社(NPE)は「**パワーエ**」の専門家が作った会社です。回路設計, 基板設計のみのご依頼, 技術調査, シミュレーションベースの解析など「**パワーエ**」に関することなら何でも承りますのでお問い合わせください。