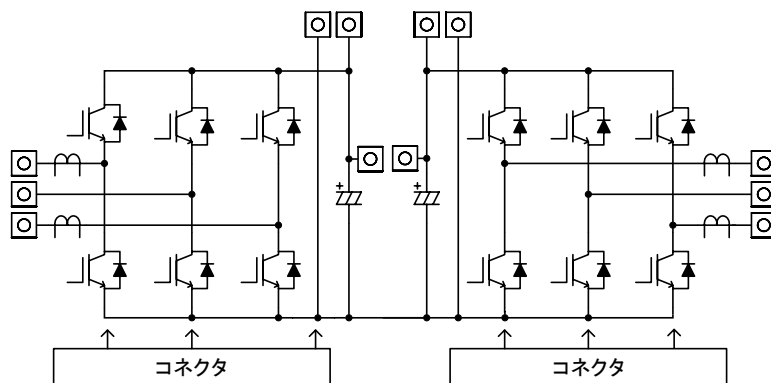
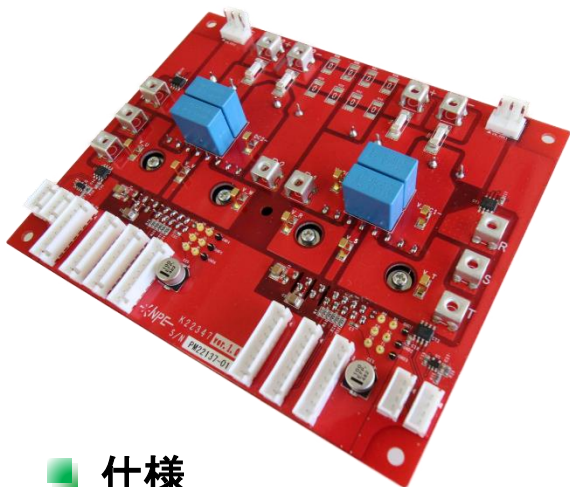


特徴

- モータベンチ駆動やインバータ試験に最適な回路構成
- DC部を分割しているため、様々な回路を構築可能
- ゲート駆動回路込みの三相IGBTモジュールを2個使用
- コネクタのピン配置はK17100(制御基板)と同じ



仕様

| 項目 | 仕様 | 備考 |
|-----------|---|---|
| 型名 | K22347 | |
| 外形寸法 | 130mm × 160mm × 50mm | |
| 推奨動作条件 | DC電圧 48V ~ 120V AC電流 ~10Arms | 推奨条件以上でのご使用は ご相談ください |
| DC電解コンデンサ | 各インバータに 150uF 2並列 | 耐圧 DC500V |
| スイッチング素子 | 三相IGBTモジュール 2個 650V 30A定格 | IKCM30F60GD (Infineon製) |
| 保護 | DC フューズ(125VDC, 20A) P側とN側それぞれ配置 | |
| 冷却 | ヒートシンク(3~4°C/W) | 各モジュールに実装 必要に応じて冷却ください |
| 検出 | DC電圧ポート 各1ch AC電流検出 各2ch サーミスタ 各1ch | 電流センサはTMCS1100(TI製)を使用 サーミスタはモジュール内蔵 |

お問い合わせ

長岡パワーエレクトロニクス株式会社
〒940-2135 新潟県長岡市深沢町2085-16
ながおか新産業創造センター
TEL: 0258-94-4753 E-mail: office@npe.co.jp
HP: <https://www.npe.co.jp>

長岡パワーエレクトロニクス株式会社(NPE)は「**パワエレ**」の専門家が作った会社です。回路設計, 基板設計のみのご依頼, 技術調査, シミュレーションベースの解析など「**パワエレ**」に関することなら何でも承りますのでお問い合わせください。